

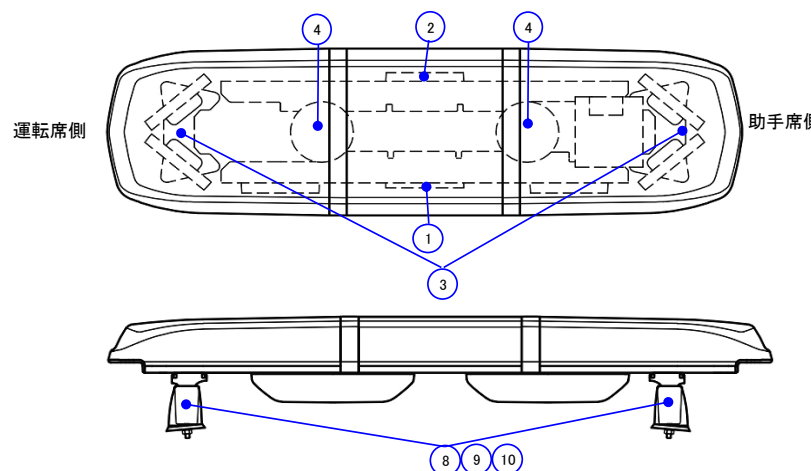
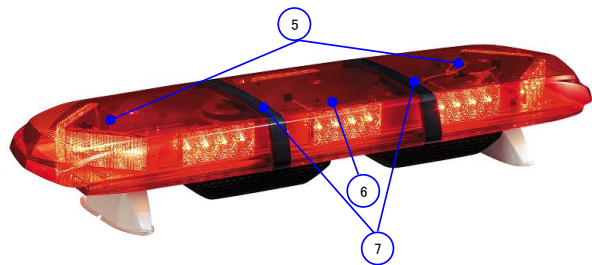
補修パーツリスト

AZS-M1LNFW	
AZS-M1LNN	

注) 品番の□は、型式により品番が異なります。

- ※ 「所要数」は、1台あたりに必要な数量を表します。
- ※ 各種補修パーツは“1”単位からご購入いただけます。(一部を除く)
- ※ 各「白熱電球」は発注単位が“10”となります。交換時期の目安項目をご覧ください。
- ※ 写真と実物は、見た目の色に多少違いがありますので、ご了承ください。

例) 基本機種名 : AZS-M1LNFW-RR-53



< 解決NAVI >

■ 区分	■ 故障内容・症状	■ 考えられる要因	■ 処置	■ 部品番号
光	すべてのLEDユニットが同時に点滅しなくなった。	断線やコネクタ部の端子接触など。	車両～製品間の配線をご確認ください。	
	一部のLEDユニットが点滅しなくなった。(フロント側)	フロントユニットのLED故障または寿命。	フロントユニットを交換してください。	①
	一部のLEDユニットが点滅しなくなった。(リア側)	リアユニットのLED故障または寿命。	リアユニットを交換してください。	②
	左右のサイドユニットが点滅しなくなった。	サイドユニットのLED故障または寿命。	サイドユニットを交換してください。	③
音	サイレン音、マイク拡声ができない。	ドライバーユニットの断線。	ドライバーユニットを交換してください。	④
外観	グローブのキズや破損。		キズ、破損箇所のグローブを交換してください。	⑤⑥⑦
	Fブラケットを交換したい。		10mmのラチェットをご使用してください。	⑧
	Fブラケットキャップを紛失もしくは破損した。		キャップを交換してください。	⑨
	Nブラケットを交換したい。		Nブラケットを交換してください。	⑩

< 補修パーツ >

「所要数」は、1台あたりに必要な数量を表します。

区分	部品番号	品名	品番	所要数	仕様	交換時期の目安
光	①	フロントユニット 赤	W72100012-1F1	1	赤色	5年10万キロ
	①	フロントユニット 白	W72100012-7F1	1	白色	
	②	リアユニット 赤	W72100013-1F□	1	赤色 型式により品番が異なります。ご注文の際は、製品型式名と品名をご連絡ください。	
	②	リアユニット 白	W72100013-7F□	1	白色 型式により品番が異なります。ご注文の際は、製品型式名と品名をご連絡ください。	
	③	サイドユニット 赤	W72100014-1F1	2	赤色	
	③	サイドユニット 白	W72100014-7F1	2	白色	
音	④	ドライバーユニットSPS-50N	Z65352217-3F1	2	00N : 搭載なし 51N : スピーカ1個搭載 53N : スピーカ2個搭載	3年6万キロ
外観	⑤	メイングローブ組立 赤	W33100096-1F1	2	赤色	異常の有無に関わらず、2年毎の交換をおすすめいたします。くすみやキズなど異常があれば交換してください。
	⑥	中間グローブ組立 赤	W33110075-1F1	1		
	⑤	メイングローブ組立 黄	W33100096-2F1	2	黄色	
	⑥	中間グローブ組立 黄	W33110075-2F1	1		
	⑤	メイングローブ組立 緑	GA0001696-F1	2	緑色	
	⑥	中間グローブ組立 緑	GA0001667-F1	1		
	⑤	メイングローブ組立 青	GA0001695-F1	2	青色	
	⑥	中間グローブ組立 青	GA0001444-F1	1		
	⑦	ジョイントプレート組立	W24410021-9F1	2	黒色	
		⑧	Fブラケット組立 赤	W83100090-1F6	2	
⑨		Fブラキャップ 赤	W83140013-1F1	4		
⑧		Fブラケット組立 黄	W83100090-2F6	2	黄色	
⑨		Fブラキャップ 黄	W83140013-2F1	4		
⑧		Fブラケット組立 白	W83100090-7F6	2	白色	
⑨		Fブラキャップ 白	W83140013-7F1	4		
⑩		Nブラケット組立 1台分	W83310032-F1	2	平面取付の際に使用	