

2020年7月1日 更新

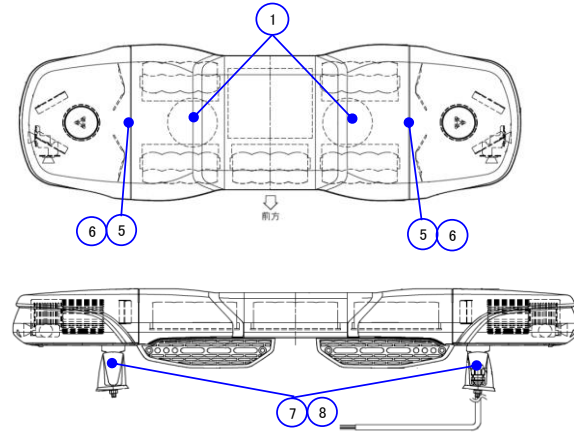
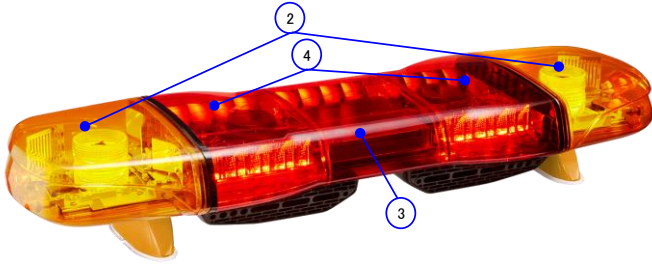
補修パーツリスト

ALS-M1FNFR-RR	
ALS-M1FNFW-RR	
ALS-M1FNFY-RY	

※ 「所要数」は、1台あたりに必要な数量を表します。
 ※ 各種補修パーツは“1”単位からご購入いただけます。(一部を除く)
 ※ 写真と実物は、見た目の色に多少違いがありますので、ご了承ください。

注) 品名、適用機種、の□は任意の文字を表します。

機種名 : ALS-M1FNFY-RY-53N



< お困りのときは >

■ 区分	■ 故障内容・症状	■ 考えられる要因	■ 処置	■ 部品番号
光	すべてのLEDユニットが同時に点滅しなくなった。	断線やコネクタ部の端子接触など。	車両～製品間の配線をご確認ください。	
音	サイレン音、マイク拡声ができない。	ドライバーユニットの断線。		①
外観	グローブのキズや破損。		キズ、破損箇所のグローブを交換してください。	②③④⑤⑥
	Fブラケットを交換したい。		10mmのラチェットをご使用してください。	⑦
	Fブラケットキャップを紛失もしくは破損した。		キャップ交換。	⑧

< 補修パーツ >

「所要数」は、1台あたりに必要な数量を表します。

区分	番号	品名	品番	所要数	仕様	交換時期の目安	
音	①	ドライバユニット S P S - 5 0 N	Z65352217-3F1	2	50W 5 3 N : スピーカ 2 個搭載 (前後) 5 4 N : スピーカ 2 個搭載 (前前)	3年6万キロ	
外観	②	メイングローブ組立 赤	W33100094-1F8	2	赤色	異常の有無に関わらず、2年毎の交換をおすすめいたします。 くすみやキズなど異常があれば交換してください。	
	③	中間グローブA1 赤	W33110071-1F1	1			
	④	中間グローブB組立 赤	W33100088-1F1	2			
	⑤	中間ジョイントプレート組立 赤	W24400080-1F1	2			
	⑥	メインジョイントプレート組立 赤	W24400081-1F1	2			
	②	メイングローブ組立 黄	W33100094-2F1	2			黄色
	⑤	中間ジョイントプレート組立 黒	W24400080-9F1	2			
	⑥	メインジョイントプレート組立 黄	W24400081-2F1	2			
		⑦	Fブラケット組立 赤	W83100090-1F3	2	赤色	キズや破損時に交換してください。
		⑧	Fブラキャップ 赤	W83140013-1F1	4		
		⑦	Fブラケット組立 白	W83100090-7F3	2	白色	
		⑧	Fブラキャップ 白	W83140013-7F1	4		
	⑦	Fブラケット組立 黄	W83100090-2F3	2	黄色		
	⑧	Fブラキャップ 黄	W83140013-2F1	4			